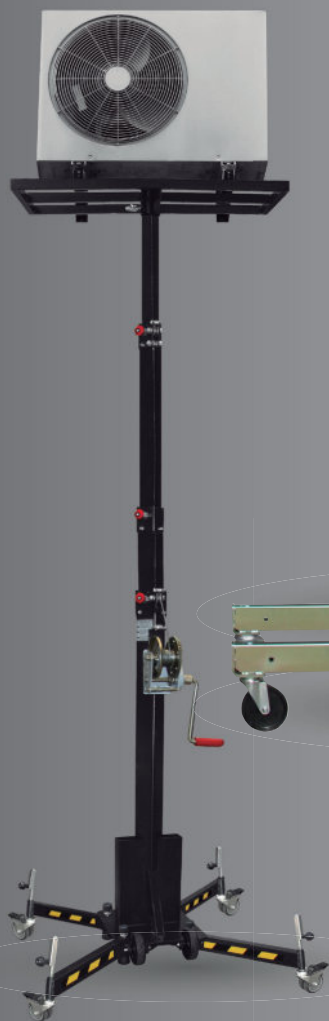
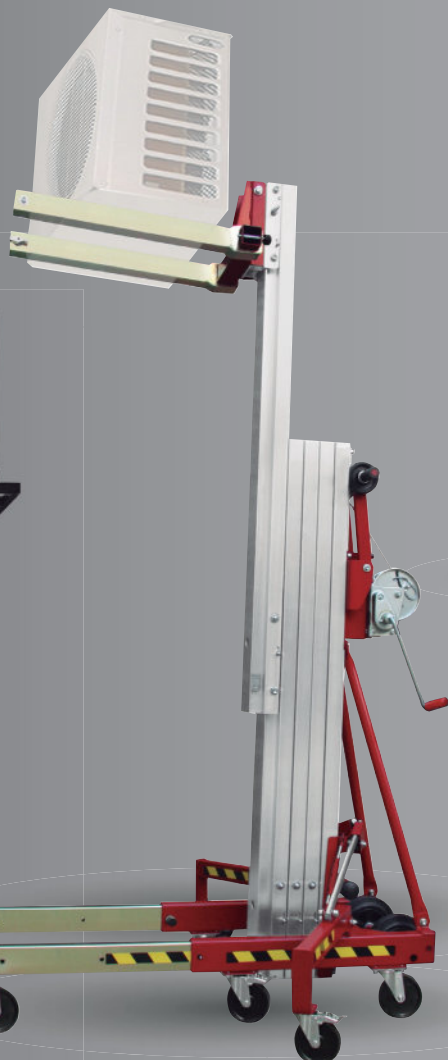


**TARIFA
MARZO 2023**

NUEVO



**ELEVADORES
DE CARGA**

 **WIGAM**



100 Kg 4 m



Kit ruedas opcional



Pata telescópica

WLC-710

Elevador carga superior con plataforma

Torres telescópicas ligeras y compactas de elevación mecánica, especialmente diseñadas para facilitar su transporte una vez plegada. La torre **WLC-710** está certificado para **cargas de hasta 100 kg** a una **alturas máxima de 4 m**, con terminal de Ø 35 mm.

Los elevadores serie WLC están provistos de dos sistemas de seguridad; garantizando una máxima fiabilidad durante el proceso de elevación y descenso de cargas:

- **Cabrestante autofrenable**

La elevación de la carga se realiza mediante un cabrestante manual autofrenable AL-KO CF450 COMPACT, que evita el retroceso y paraliza la carga a la altura deseada (cuando se suelta la manivela, el cabrestante bloquea la carga en su sitio evitando el retroceso). El cabrestante está certificado para una carga máxima de 450 kg.

- **Sistema de Bloqueo de Seguridad**

La construcción de estos elevadores se efectúa con los más avanzados equipos de soldadura que garantizan la máxima seguridad y resistencia, cumpliendo en todo momento con los requerimientos de solidez, maniobrabilidad y ligereza necesarios para la elevación de cargas.

- **Fabricación Europea.** En caso de necesidad, disponibilidad inmediata de repuestos y accesorios.

- Fabricados con las tecnologías más avanzadas pasando rigurosos controles de calidad, cumpliendo con las normativas alemanas y con las directivas europeas de la CE.

- Cable Ø 4 mm (180kg/mm²) DIN 3060

- Material Acero S 235 JRH - DIN-10219 - 1:2006

- **Normativas** DIN 15560-27; BGV-D8; DIN 1055; DIN18800; 2006-42-CE.



Características técnicas

Altura máxima	4,00 m
Carga máxima	100 Kg
Altura plegada	1,65 m
Peso neto	20,5 Kg
Carga mínima	10 Kg
Superficie de trabajo	Ø 1650 mm
Medidas plegada	260x330x1650 mm
Material	Acero
Adaptaciones	Ø 35 mm

Código	Descripción	Carga Máx.	Altura Máx.	Peso	Tramos	Plataforma	PVP
WLC710-PLAT	Elevador carga superior con plataforma	100 Kg	4 m	25,20 Kg	2	800x400 mm	710€
WLC710-450	Elevador carga superior con plataforma	100 Kg	4 m	23,80 Kg	2	450x450 mm	695€
WIGBC-02H	Plataforma 800 x 400 mm						102€
WIGBC-06H	Plataforma 450 x 450 mm						92€
WIGPS-01	Kit 3 calzos						64€
WIGR-2710	Kit 3 ruedas						88€

125 Kg 4,00 m



1370 mm



4 patas abatibles con ruedas Ø100 mm



Nivel de burbuja incorporado para máxima seguridad

NUEVO

WLC-725R

Elevador de carga superior con plataforma 500x550 mm y ruedas

Torre telescópica que destaca por su **diseño compacto**, su accesible **altura de carga (1,38 m)** y su gran funcionalidad, ya que **permite colocar el elevador totalmente pegado a la pared**. Igualmente incorpora novedoso sistema que permite bajar los tramos sin ninguna carga, solo con el propio peso de la bandeja.

Certificada para **cargas de hasta 125 kg** a una **altura máxima de 4 m**, incorpora **4 patas abatibles** que incluyen ruedas giratorias Ø10 cm con nivelador para ajuste a cualquier tipo de superficie y 4 ruedas adicionales, dos de ella impinchables Ø260 mm para un cómodo transporte en superficies irregulares.

El **WLC-725R** viene equipado con **un nivel de burbuja en el mástil** y husillos niveladores en las patas, que permiten nivelar el elevador en solo unos segundos.

• Cabrestante autofrenable

El elevador **WLC-725R** está provisto de un cabrestante con sistema de frenado automático. El sistema autofrenable del cabrestante evita el retroceso y paraliza la carga a la altura deseada, una vez se alcanza dicha altura, al dejar de accionar la palanca del cabrestante, su mecanismo de freno empieza actuar, evitando el retroceso y paralizando la carga.

El cabrestante está montado sobre un soporte abatible con dos posiciones: desplegado durante el uso del elevador y plegado para su almacenamiento o transporte. Las posiciones se bloquean mediante un pasador imantado.

• Sistema de Bloqueo de Seguridad

La construcción de estos elevadores se efectúa con los más avanzados equipos de soldadura que garantizan la máxima seguridad y resistencia, cumpliendo en todo momento con los requerimientos de solidez, maniobrabilidad y ligereza necesarios para la elevación de cargas.

• Fabricación Europea.

En caso de necesidad, disponibilidad inmediata de repuestos y accesorios.

- Cable Ø3 mm (180kg/mm²) DIN 3060
- Material Acero S 235 JRH - DIN-10219 - 1:2006
- Normativas DIN 15560-27; BGV-D8; DIN 1055; DIN18800; 2006-42-CE.



Características técnicas

Altura máxima	4,00 m
Carga máxima	125 Kg
Altura plegada	1,32 m
Peso neto	47 Kg
Superficie de trabajo	Ø 1080 mm
Medidas plegada	400x550x1320 mm
Material	Acero
Adaptaciones	Ø 35 mm

Código	Descripción	Carga Máx.	Altura Máx.	Peso	Tramos	Plataforma	PVP
WLC725-PLAT/R	Elevador carga superior con plataforma	125 Kg	4,00 m	47 Kg	4	500x550 mm	1.899€

ELEVADOR CARGA VERTICAL

125 Kg 4,56 m



Min. 1550 mm / Max. 4600 mm

WLC-730R

Elevador carga superior con plataforma 800x400 mm y ruedas

Torres telescópicas ligeras y compactas de elevación mecánica, especialmente diseñadas para facilitar su transporte una vez plegada. La torre **WLC-730** está certificado para **cargas de hasta 125 kg** a una **alturas máxima de 4,56 m**, con terminal de Ø 35 mm.

Los elevadores serie WLC están provistos de dos sistemas de seguridad; garantizando una máxima fiabilidad durante el proceso de elevación y descenso de cargas:

• Cabrestante autofrenable

La elevación de la carga se realiza mediante un cabrestante manual autofrenable AL-KO CF450 COMPACT, que evita el retroceso y paraliza la carga a la altura deseada (cuando se suelta la manivela, el cabrestante bloquea la carga en su sitio evitando el retroceso). El cabrestante está certificado para una carga máxima de 450 kg.

• Sistema de Bloqueo de Seguridad

La construcción de estos elevadores se efectúa con los más avanzados equipos de soldadura que garantizan la máxima seguridad y resistencia, cumpliendo en todo momento con los requerimientos de solidez, maniobrabilidad y ligereza necesarios para la elevación de cargas.

• Fabricación Europea.

En caso de necesidad, disponibilidad inmediata de repuestos y accesorios.

• Fabricados con las tecnologías más avanzadas pasando rigurosos controles de calidad, cumpliendo con las normativas alemanas y con las directivas europeas de la CE.

• Cable Ø 4 mm (180kg/mm²) DIN 3060

• Material Acero S 235 JRH - DIN-10219 - 1:2006

• **Normativas** DIN 15560-27; BGV-D8; DIN 1055; DIN18800; 2006-42-CE.



Características técnicas

Altura máxima	4,56 m
Carga máxima	125 Kg
Altura plegada	1,45 m
Peso neto	37 Kg
Carga mínima	10 Kg
Superficie de trabajo	Ø 1080 mm
Medidas plegada	300x380x1450 mm
Material	Acero
Adaptaciones	Ø 35 mm

Código	Descripción	Carga Máx.	Altura Máx.	Peso	Tramos	Plataforma	PVP
WLC730-PLAT/R	Elevador carga superior con plataforma	125 Kg	4,56 m	37 Kg	4	800x400 mm	1.298€

W-101 170 Kg 2,90 m

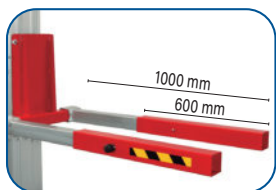
W-102 150 Kg 4,10 m



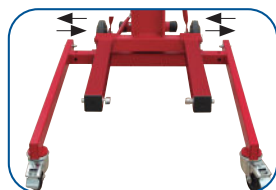
Adaptador para cargas diseño curvo



Bandeja para horquillas 630x500 mm



Prolongador horquillas



Patas desmontables y ajustables

W-101 / W-102

Elevadores de carga

Elevadores de carga ligeros y compactos, fabricados en aluminio y acero. Su diseño compacto, su fácil manejo (sin necesidad de utilizar ningún tipo de herramienta) y su ilimitado número de aplicaciones, convierten a los elevadores de carga Wigam serie W-100 en un complemento muy útil para multitud de trabajos.

• Ventajas de la serie W-100:

- Máxima estabilidad, seguridad y resistencia.
- Dimensiones reducidas (altura plegado 175 cm).
- Montaje rápido y sencillo sin necesidad de herramientas. No existen componentes desmontables.
- Fácil manejo, manipulable por un solo operario.
- Útil en instalaciones industriales y domésticas, en interior exterior.
- Patas desmontables y ajustables con ruedas giratorias.
- **Ruedas de gran tamaño (Ø200 mm) para su fácil transporte.**
- Diseño compacto para maniobrabilidad en espacios reducidos.
- Fabricado en base de acero con pintura epoxy y con ruedas.
- Cabrestante autofrenable que evita el retroceso y paraliza la carga a la altura deseada.
- Horquillas reversibles para alcanzar la máxima altura.

• **Fabricación Europea.** En caso de necesidad, disponibilidad inmediata de repuestos y accesorios.

• **Normativa** 2006-42-CE.



Características técnicas

	W-101	W-102
Elevación palas estándar	2,65 m	3,80 m
Elevación palas invertidas	2,90 m	4,10 m
Carga máxima	170 Kg	150 Kg
Altura plegada	1,75 m	1,75 m
Tramos	2	3
Altura de carga	33 cm	33 cm
Medidas plegada	750x620x1750 mm	
Peso neto	67,5 Kg	77,5 Kg



Código	Descripción	PVP
08005001	Elevador carga W-101	2.668€
08005002	Elevador carga W-102	3.085€
08005012	Adaptador para cargas diseño curvo WT01	210€
08005013	Prolongador de horquillas WT02	120€
08005014	Bandeja para horquillas WT04	270€

W-201 250 Kg 4,00 m

W-202 230 Kg 5,15 m

W-203 220 Kg 6,30 m



Estabilizadores laterales abatibles y desmontables

W-201 / W-202 / W-203

Elevadores de carga

Elevadores de carga fabricados en aluminio. Los elevadores Wigam serie W-200 se fabrican en tres versiones; todas ellas de diseño compacto para su cómodo transporte y almacenaje. Su capacidad de carga, gran variedad de aplicaciones, diseño reducido y sencillo manejo (sin necesidad de utilizar ningún tipo de herramienta), hacen de los elevadores Wigam serie W-200 un complemento perfecto para cualquier tipo de trabajo.

• Ventajas de la serie W-200:

- Máxima estabilidad, seguridad y resistencia.
- Dimensiones reducidas (altura plegado 168 cm).
- Montaje rápido y sencillo sin necesidad de herramientas. No existen componentes desmontables.
- **Permite su utilización con las patas en parte delantera o trasera, pudiendo así acercarse la torre a la pared (con patas en parte trasera, obligatorio el uso de soporte y contrapesas).**
- **2 estabilizadores laterales abatibles y desmontables.**
- **12 ruedas para su transporte en horizontal, vertical y carga en vehículo.**
- Fácil manejo, manipulable por un solo operario.
- Útil en instalaciones industriales y domésticas, en interior o exterior.
- Diseño compacto para maniobrabilidad en espacios reducidos.
- Fabricado en base de acero con pintura epoxy y con ruedas.
- Cabrestante autofrenable que evita el retroceso y paraliza la carga a la altura deseada.
- Horquillas reversibles para alcanzar la máxima altura.

• **Fabricación Europea.** En caso de necesidad, disponibilidad inmediata de repuestos y accesorios.

• **Normativa** 2006-42-CE.



Características técnicas

	W-201	W-202	W-203
Elevación palas estándar	3,80 m	4,95 m	6,10 m
Elevación palas invertidas	4,00 m	5,15 m	6,30 m
Carga máxima	250 Kg	230 Kg	220 Kg
Altura plegada	1,68 m	1,68 m	1,68 m
Tramos	3	4	5
Altura de carga	30 cm	30 cm	30 cm
Medidas plegada	810x650x1680 mm		
Peso neto	114 Kg	124 Kg	134 Kg

Código	Descripción	PVP
08005003	Elevador carga W-201	4.670€
08005004	Elevador carga W-202	4.962€
08005005	Elevador carga W-203	5.305€
08005012	Adaptador para cargas diseño curvo WT01	210€
08005013	Prolongador de horquillas WT02	120€
08005014	Bandeja para horquillas WT04	270€
08005015	Soporte para contrapesas	220€
08005016	Contrapesa 20 kg (necesarias 5 ud)	150€

ELEVADORES SERIE W-200 PARA OTRAS ALTURAS Y CARGAS, CONSULTAR

W-301 350 Kg 3,85 m

W-302 330 Kg 5,00 m

W-304 320 Kg 6,00 m



Montaje patas en parte trasera con soporte y contrapesas

W-301 / W-302 / W-304

Elevadores de carga

Elevadores de carga fabricados en aluminio. Los elevadores Wigam serie W-300 se fabrican en tres versiones; todas ellas de diseño compacto para su cómodo transporte y almacenaje. Su capacidad de carga, gran variedad de aplicaciones, diseño reducido y sencillo manejo (sin necesidad de utilizar ningún tipo de herramienta), hacen de los elevadores Wigam serie W-300 un complemento perfecto para cualquier tipo de trabajo.

• Ventajas de la serie W-300:

- Máxima estabilidad, seguridad y resistencia.
- Dimensiones reducidas (altura plegado 161 cm).
- Montaje rápido y sencillo sin necesidad de herramientas. No existen componentes desmontables.
- **Permite su utilización con las patas en parte delantera o trasera, pudiendo así acercar la torre a la pared (con patas en parte trasera, obligatorio el uso de soporte y contrapesas).**
- **2 estabilizadores laterales abatibles y desmontables.**
- **12 ruedas para su transporte en horizontal, vertical y carga en vehículo.**
- Fácil manejo, manipulable por un solo operario.
- Útil en instalaciones industriales y domésticas, en interior o exterior.
- Diseño compacto para maniobrabilidad en espacios reducidos.
- Fabricado en base de acero con pintura epoxy y con ruedas.
- Cabrestante autofrenable que evita el retroceso y paraliza la carga a la altura deseada.
- Horquillas reversibles para alcanzar la máxima altura.
- **Fabricación Europea.** En caso de necesidad, disponibilidad inmediata de repuestos y accesorios.
- **Normativa** 2006-42-CE.



Características técnicas

	W-301	W-302	W-304
Elevación palas estándar	3,43 m	4,58 m	5,58 m
Elevación palas invertidas	3,85 m	5,00 m	6,00 m
Carga máxima	350 Kg	330 Kg	320 Kg
Altura plegada	1,61 m	1,61 m	1,61 m
Tramos	3	4	5
Altura de carga	33 cm	33 cm	33 cm
Medidas plegada	950x660x1610 mm		
Peso neto	153 Kg	166 Kg	180 Kg

Código	Descripción	PVP
08005006	Elevador carga W-301	5.460€
08005007	Elevador carga W-302	5.998€
08005008	Elevador carga W-304	6.464€
08005012	Adaptador para cargas diseño curvo WT01	210€
08005013	Prolongador de horquillas WT02	120€
08005014	Bandeja para horquillas WT04	270€
08005015	Soporte para contrapesas	220€
08005016	Contrapesa 20 kg (necesarias 5 ud)	150€

ELEVADOR CARGA SERIE W-400

W-402 420 Kg 3,85 m

W-403 400 Kg 5,00 m

W-405 350 Kg 6,00 m



Posibilidad de carga en vehículo

W-402 / W-403 / W-405

Elevadores de carga

Elevadores de carga fabricados en aluminio. Los elevadores Wigam serie W-400 se fabrican en tres versiones; todas ellas de diseño compacto para su cómodo transporte y almacenaje. Su capacidad de carga, gran variedad de aplicaciones, diseño reducido y sencillo manejo (sin necesidad de utilizar ningún tipo de herramienta), hacen de los elevadores Wigam serie W-400 un complemento perfecto para cualquier tipo de trabajo.

• Ventajas de la serie W-400:

- Máxima estabilidad, seguridad y resistencia.
- Dimensiones reducidas (altura plegado 161 cm).
- Montaje rápido y sencillo sin necesidad de herramientas. No existen componentes desmontables.
- **Permite su utilización con las patas en parte delantera o trasera, pudiendo así acercar la torre a la pared (con patas en parte trasera, obligatorio el uso de soporte y contrapesas).**
- **2 estabilizadores laterales abatibles y desmontables.**
- **12 ruedas para su transporte en horizontal, vertical y carga en vehículo.**
- Fácil manejo, manipulable por un solo operario.
- Útil en instalaciones industriales y domésticas, en interior o exterior.
- Diseño compacto para maniobrabilidad en espacios reducidos.
- Fabricado en base de acero con pintura epoxy y con ruedas.
- **Cabrestante autofrenable con doble manivela desmontable** para facilitar su almacenaje, que evita el retroceso y paraliza la carga a la altura deseada.
- Horquillas reversibles para alcanzar la máxima altura.
- **Fabricación Europea.** En caso de necesidad, disponibilidad inmediata de repuestos y accesorios.
- **Normativa** 2006-42-CE.



Características técnicas

	W-402	W-403	W-405
Elevación palas estándar	3,45 m	4,60 m	5,60 m
Elevación palas invertidas	3,85 m	5,00 m	6,00 m
Carga máxima	420 Kg	400 Kg	350 Kg
Altura plegada	1,61 m	1,61 m	1,61 m
Tramos	3	4	5
Altura de carga	33 cm	33 cm	33 cm
Medidas plegada	950x660x1610 mm		
Peso neto	162 Kg	178 Kg	194 Kg

Código	Descripción	PVP
08005009	Elevador carga W-402	5.770€
08005010	Elevador carga W-403	6.430€
08005011	Elevador carga W-405	6.870€
08005012	Adaptador para cargas diseño curvo WT01	210€
08005013	Prolongador de horquillas WT02	120€
08005014	Bandeja para horquillas WT04	270€
08005015	Soporte para contrapesas	220€
08005016	Contrapesa 20 kg (necesarias 5 ud)	150€

ELEVADORES SERIE W-400 PARA OTRAS ALTURAS Y CARGAS, CONSULTAR