

# allwarm heating systems

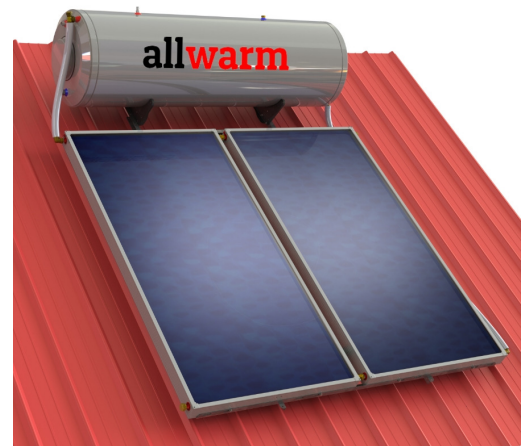
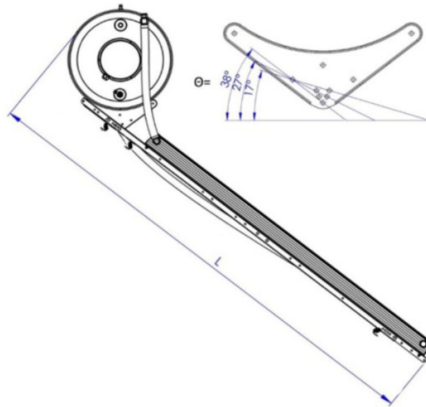
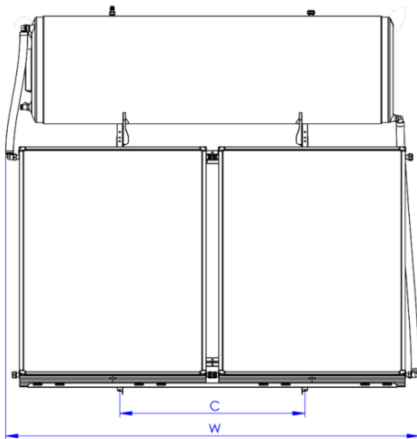
O sistema termosifão da marca **allwarm** possui um binómio qualidade preço imbatível, na medida em que conjuga uma **qualidade de construção** de elevados padrões europeus, **componentes passivos de segurança** que lhe conferem uma **durabilidade elevada** e ainda consegue aliar a tudo isto a **etiqueta energética classe A**.

## Características Principais:

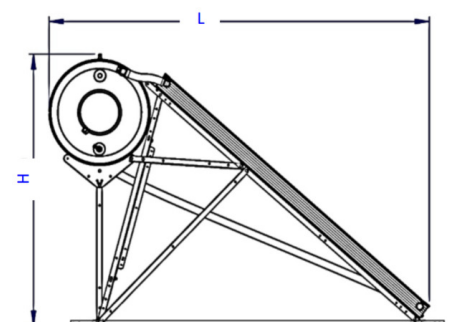
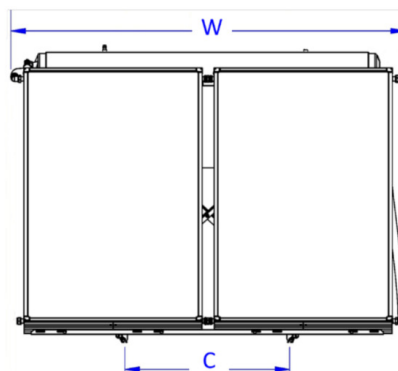
- a) Estrutura polivalente (telhado plano / inclinado)
- b) Kit de apoio elétrico 2kW incluído
- c) Duplo ânodo de proteção
- d) Anti-congelante incluído
- e) Válvula de segurança PT incluída (limita a temperatura no depósito)
- f) Válvula misturadora termostática incluída



## Dimensões:



Modelo	W plano [mm]	W inclin [mm]	L plano [mm]	L inclin [mm]	H [mm]	C plano [mm]	C inclin [mm]	Peso [kg]
28200MAX2	1450	1450	2190	2670	1490	931	1005	133
28300MAX4	2180	2180	2190	2670	1490	931	1005	202



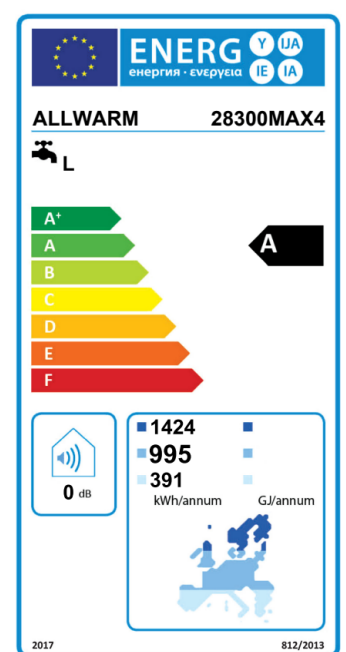
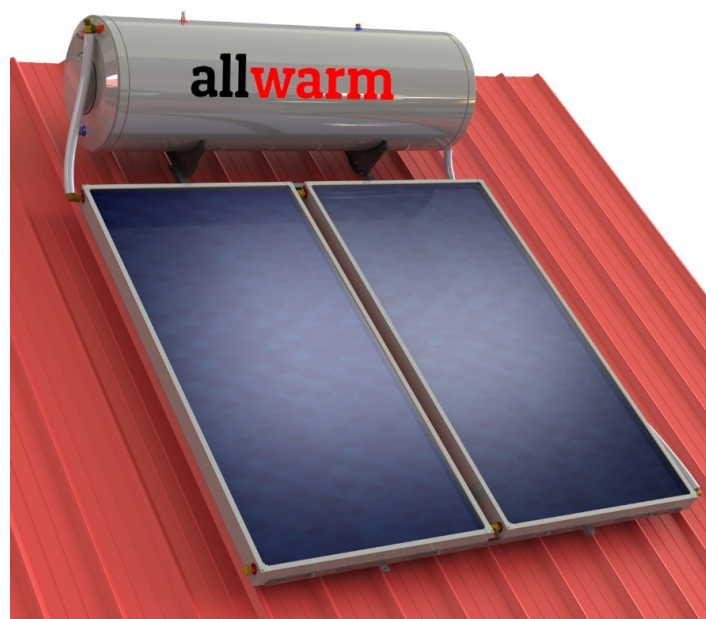
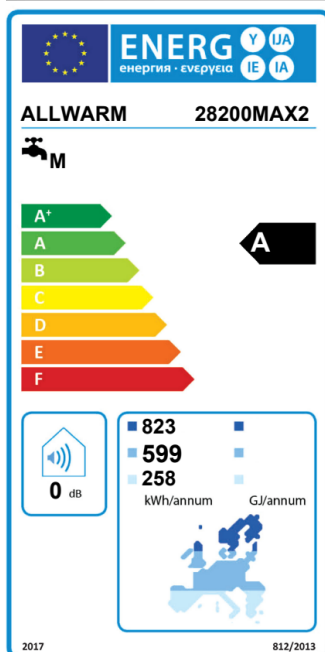
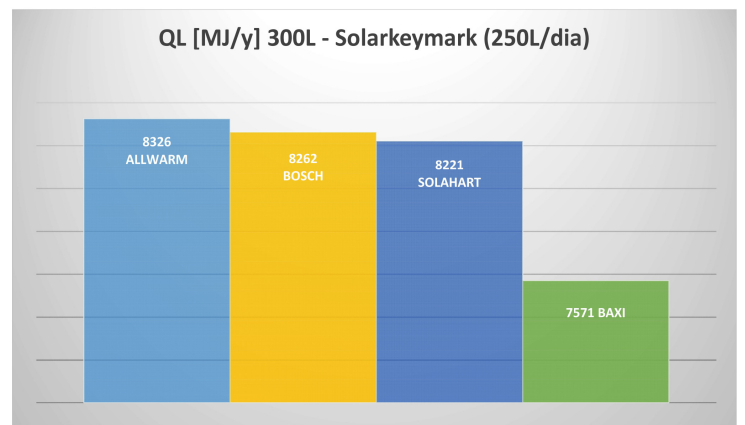
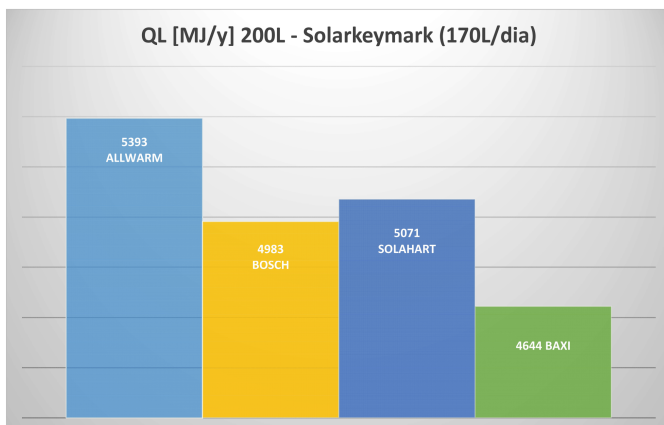
# allwarm heating systems

O sistema termossifão da marca **allwarm** apresenta um rendimento térmico superior à maioria dos equipamentos existentes no mercado, inclusivamente comparando com marcas mais conceituadas.

## Ficha Técnica:

Modelo	Nº Colectores	Superfície [m²]	Acumulação AQS [L]	Pressão Máxima AQS [bar]	Pressão Máxima Solar [bar]	PVP [Eur]
28200MAX2	1	2,0	197	10	2,5	1420
28300MAX4	2	4,0	286	10	2,5	1985

## Estudo Comparativo (certificados Solarkeymark):



**Importador:**  
FRICER – Comércio de Equipamentos de Refrigeração, Lda  
Rua da Escola, 13  
8100-087 Boliquiteime

[www.fricer.pt](http://www.fricer.pt)